

# Sebury W2

## Manuál

---

### Karta



---

**samostatný provoz / Wiegand 26**

---



Dokumentace vytvořena dne 12.8.2011



**Popis**

Čtečka karet pro venkovní / vnitřní použití. Čtečku je možné čtečku provozovat samostatně, ovládat dveřní zámek apod. Nebo lze zapojit do větších systémů pomocí výstupu Wiegand 26.

<b>Autorizace</b>	přiložení karty RFID 125kHz
<b>Počet uživatelů</b>	10 000
<b>Programování</b>	IR klávesnice, master karty
<b>Výstup</b>	Výkonový tranzistor , Wiegand 26bit

**Vlastnosti**

Napájení	12Vdc (10,5 – 13,5)
Odběr klid/aktivní	Max. 20/90mA
Dveřní relé	Tranzistor FET 2A / 12V
Doba aktivace relé	00 – 99 sec.
Poplachový výstup	Tranzistor FET 2A / 12V
Doba poplachu	0 – 3 min.
Pracovní teplota	-20 až 60°C
Prostředí	venkovní / vnitřní
Krytí	IP 52
Kapacita paměti	10 000 karet
Master	2 master karty (přidání, mazání)
Instalační kód	1 x 6 číslic
Rychlost čtení	< 15ms
Provedení	plast
Rozměry	48 š x 103 v x h 23 mm
Hmotnost	200g

**Připojení k napětí**

Po připojení k napětí čtečka přejde do režimu čtení, který je signalizován blikající červenou LED.

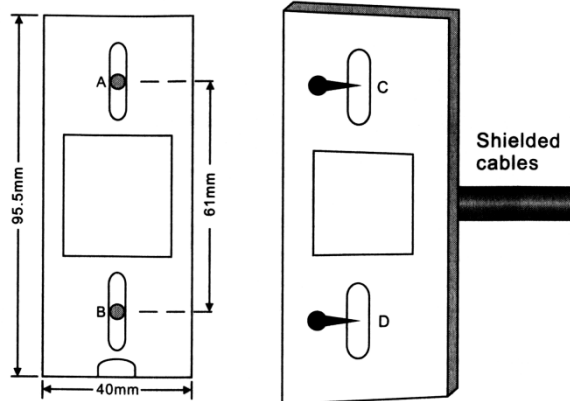
**Poplach - tamper**

Narušení tamperu vyvolá poplach s aktivací bzučáku zařízení a výstupu sirény. Vypnutí tohoto poplachu je možné pouze platnou autorizací, nebo odpojením od napájení.

Pozn.: Tamper je optický – při dopadu světla na senzor uvnitř zařízení je spuštěn poplach.

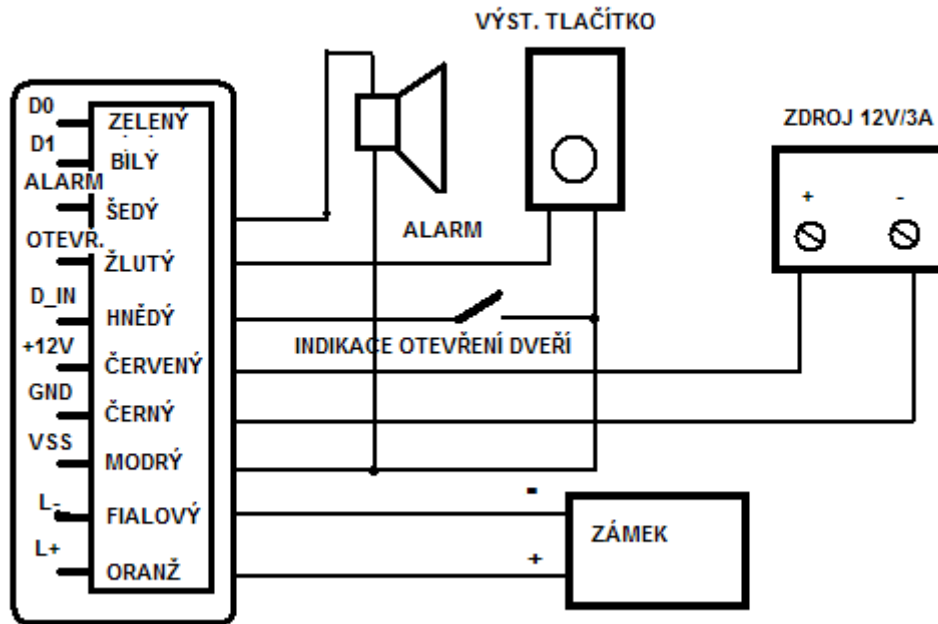
**Montáž**

1. Rozšroubujte čtečku (šroubovák přiložen v krabici)
2. Záda čtečky uchyťte pomocí hmoždinek na zed'
3. Propojte vodiče s přívodními vodiči
4. Čtečku sestavte a sešroubujte.

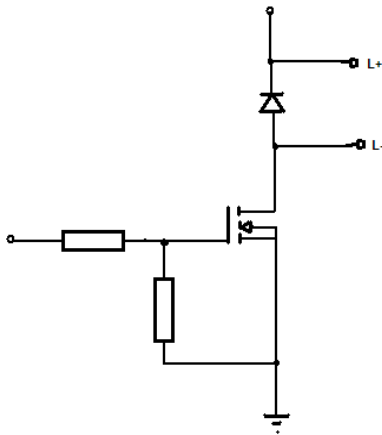


## Samostatný provoz

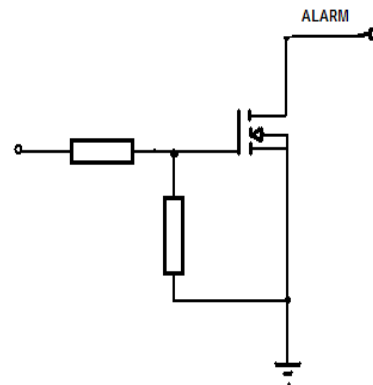
Čtečka umožňuje zapojení, kdy dveře ovládá samostatně a její provoz je zcela autonomní bez návaznosti na další systémy.



Vnitřní zapojení výstupu pro zámek.



Vnitřní zapojení výstupu pro alarm.



### Oprávněný vstup

Po přiložení platné karty je aktivován výstup pro dveřní zámek na čas nastavený v sekci 4, nebo 5.

### Odchod

Pro odchod z prostoru slouží odchodové tlačítko. Po jeho stisku je aktivován dveřní zámek na čas nastavený v sekci 4, nebo 5.

### Dohled dveří

Pokud je v sekci 6. povolen dohled dveří musí být instalován dveřní kontakt.

**Poplach – dveře nezavřeny** – pokud jsou dveře otevřeny déle než minutu po aktivaci dveřního zámku je na tento stav upozorněno zvukem sirény z bzučáku čtečky. V okamžiku zavření dveří je akustická signalizace ukončena.

**Poplach – násilné otevření** – pokud dojde k otevření a není aktivován dveřní zámek (otisk, tlačítko, karta) je vyvolán poplach. Při tomto poplachu je aktivována akustická signalizace čtečky a externí siréna. Poplach je možné vypnout pouze platnou autorizací.

## Programování pomocí IR klávesnice

Vstup do programování	<b>* instalační kód #</b>	<b>(továrně 888888)</b>
Odchod z programování	<b>* pro odchod z režimu programování</b>	
Odchod z programovací sekce	<b># pro odchod z podsekce do hlavního programovacího režimu</b>	

Všechny následující kroky je možné provést až po vstupu do programu.

### Zadávání parametrů pro samostatný provoz

sekce	<b>Změna Instalačního kódu</b>	
<b>0</b>	příkaz	<b>Nový instalační kód # opakuj nový instalační kód #</b> (musí být 6 až 8 číslic)
	popis	Instalační kód slouží ke vstupu do programovacího módu.

sekce	<b>Přidání karty do systému</b>	
<b>1</b>	příkaz	<b>Přilož kartu #</b>
	popis	Platné přidání karty signalizuje pípnutí a probliknutí zelené LED.

sekce	<b>Mazání uživatele</b>	
<b>2</b>	příkaz	<b>0000 #</b> - pro smazání všech karet
		<b>přilož kartu #</b> - pro smazání konkrétní karty
		<b>sériové č. karty #</b> - pro smazání konkrétní karty podle sn.

sekce	<b>Ochrana vícenásobného průchodu (při propojení více W2)</b>	
<b>3</b>	příkaz	<b>0 #</b> Zakázáno (továrně)
		<b>1 #</b> Master - takto nastavená jednotka je hlavní (vnitřní)
		<b>2 #</b> Slave - takto nastavená jednotka je podřízená (vnější)
popis	Pokud není záznam o průchodu uživatele slave čtečkou, nelze aktivovat Master čtečka.	

sekce	<b>Čas aktivace dveřního výstupu</b>	
<b>4</b>	příkaz	<b>čas #</b> (v intervalu 1 -99 sec.)
	popis	Pokud je přiložená karta platná, je výstup aktivován na tento čas. Při tomto nastavení je na výstupu v klidovém stavu 0V, při aktivaci se napájení připojí (12V). Nastavený interval od 1 do 99 odpovídá času sepnutí. (standardní el.zámky)

sekce	<b>Čas deaktivace dveřního výstupu</b>	
<b>5</b>	příkaz	<b>čas #</b> (v intervalu 1 -99 sec. továrně 5)
	popis	Pokud je přiložená karta platná, je výstup deaktivován na tento čas. Při tomto nastavení je na výstupu v klidovém stavu 12V, při aktivaci se napájení odpojí (0V). Nastavený interval od 1 do 99 odpovídá času rozepnutí. (inverzní el. zámky)

\* Sekce 4 a 5 – čtečka použije tu sekci, kterou jsme programovali jako poslední. (výchozí je sekce 4. – pro standardní zámek)

sekce	<b>Detekce otevřených dveří</b>	
<b>6</b>	příkaz	<b>0 #</b> detekce otevřených dveří zakázána - továrně
		<b>1 #</b> detekce otevřených dveří povolena
popis	Při povolení této funkce musí být instalován dveřní kontakt. a) čtečka upozorní na neuzavřené dveře – aktivuje se bzučák b) násilné otevření dveří ( dveře otevřeny bez autorizace ) – bzučák + alarmový výstup	

sekce	<b>Nastavení bezpečnostního módu</b>	
<b>7</b>	příkaz	<b>0 #</b> Vypnuto - nastaveno továrně
		<b>1 #</b> 10 neplatných pokusů v 10 minutách zablokuje čtení na 10 minut
		<b>2 #</b> 10 neplatných pokusů v 10 minutách aktivuje bzučák a alarmový výstup

sekce	<b>Blokování dveří – čistý provoz</b>		
8	příkaz	<b>0 #</b>	Blokování zakázáno (továrně)
		<b>1 #</b>	Blokování povoleno
	popis	Pokud propojíme dvě čtečky W2, otevření dveří na druhé čtečce zablokuje otevření těchto dveří a opačně(pro správnou funkci nutno povolit v obou čtečkách).	

sekce	<b>Čas poplachu</b>		
9	příkaz	<b>čas #</b>	(v intervalu 1 -3 min. továrně 1)
	popis	Pokud je vyhlášen poplach je ukončen za tuto dobu.	

### Vypnutí poplachu

Poplach vypneme přiložením platné karty, či zadáním instalačního kódu na IR klávesnici.

### Reset do továrních hodnot a zadání Manager karet

Vypněte napájení, Zapojte přiloženou Resetovací propojku. Připojte napájení.Po zaznění dvou pípnutí propojku odstraňte. Svítí oranžová kontrolka. Nyní přiložte „Manager Add Card“ a následně „Manager Delete Card“. Čtečka se vrátí do pohotovostního režimu .

Pozn.: Pokud Nepřiložíte po resetu Manager karty, nebude jejich funkce v systému umožněna.

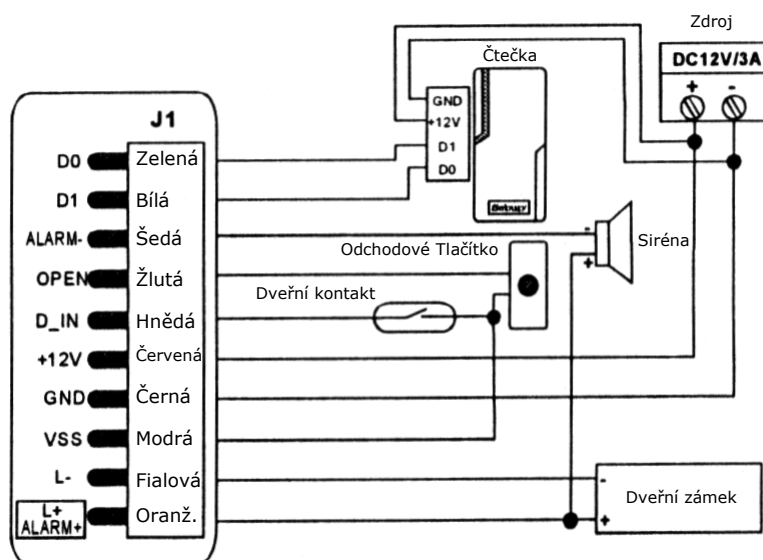
Signalizace  
provozních  
Stavů:

Akce	LED	Piezo
Reset do továrních hodnot	Oranžová	Dvě krátká pípnutí
Pohotovostní režim	Červená bliká pomalu	-
Vstup do programu	Červená svítí	Krátká pípnutí
Odchod z programu	Červená bliká pomalu	Krátká pípnutí
Chyba	-	Tři krátká pípnutí
Otevření dveří – aktivace	Zelená svítí	Krátká pípnutí
Alarm	Červená bliká rychle	Siréna

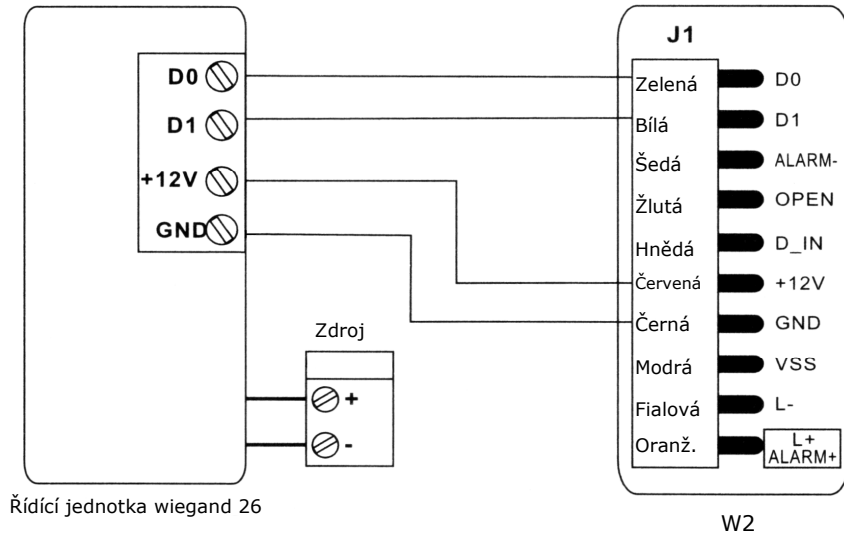
## Provoz v režimu Wiegand

Pro zařazení do jiných systémů slouží výstup Wiegand 26 bitů.

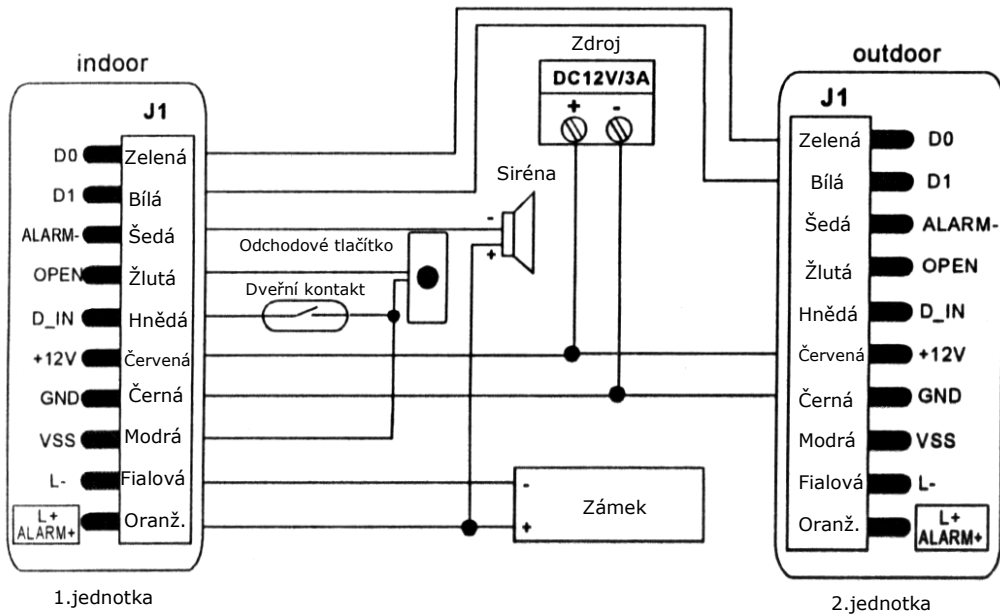
Připojení externí čtečky, lze nastavit aby uživatel nemohl projít ven, pokud nepřišel přes venkovní čtečku(viz sekce 3).



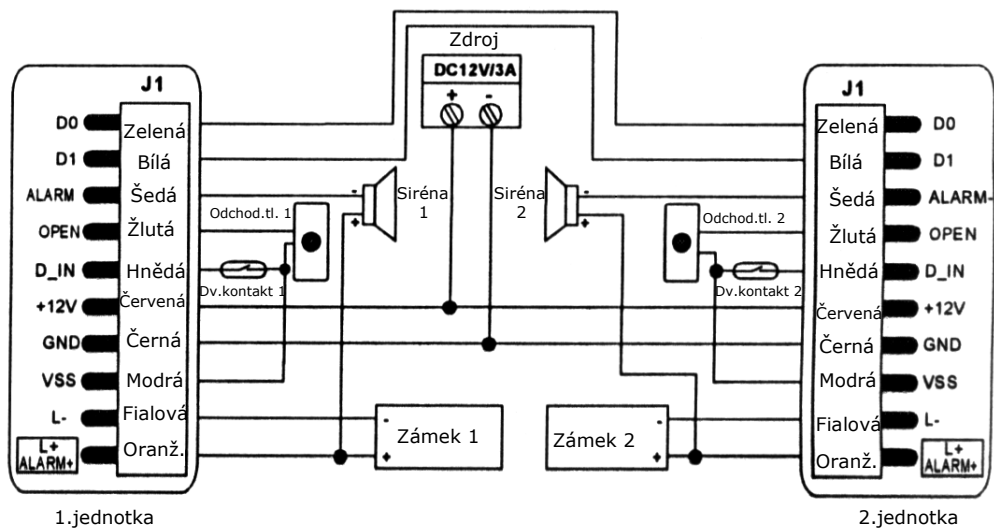
Pokud používáte datový výstup čtečky je nutné aby čtečka byla napájena z modulu, který data vyhodnocuje. V případě připojení do systému DIGIPLEX musí být čtečka napájena z výstupu AUX z modulu ACM12.



Ovládání dveří pomocí dvou W2, lze nastavit aby uživatel nemohl projít ven, pokud nepřišel přes venkovní čtečku (viz sekce 3).



Ovládání dvou dveří pomocí dvou W2, jedny dveře jsou blokovány, dokud druhé neuzavřete (viz sekce 8):



## Zadávání/mazání uživatelů pomocí Manager karet

Ke každé čtečce jsou přibaleny dvě namager karty „Manager Add“ – pro přidání uživatele a „Manager Del“ – pro mazání uživatele.

### Přidání uživatele pomocí Manager karty

- |        |   |
|--------|---|
| příkaz | <ol style="list-style-type: none"><li>1. Přilož "Manager Add"</li><li>2. Přilož novou kartu</li><li>3. Přilož "Manager Add"</li></ol> |
|--------|---|

### Mazání uživatele pomocí Manager karty

- |        |  |
|--------|--|
| příkaz | <ol style="list-style-type: none"><li>4. Přilož "Manager Del"</li><li>5. Přilož kartu ke smazání</li><li>6. Přilož "Manager Del"</li></ol> |
|--------|--|